

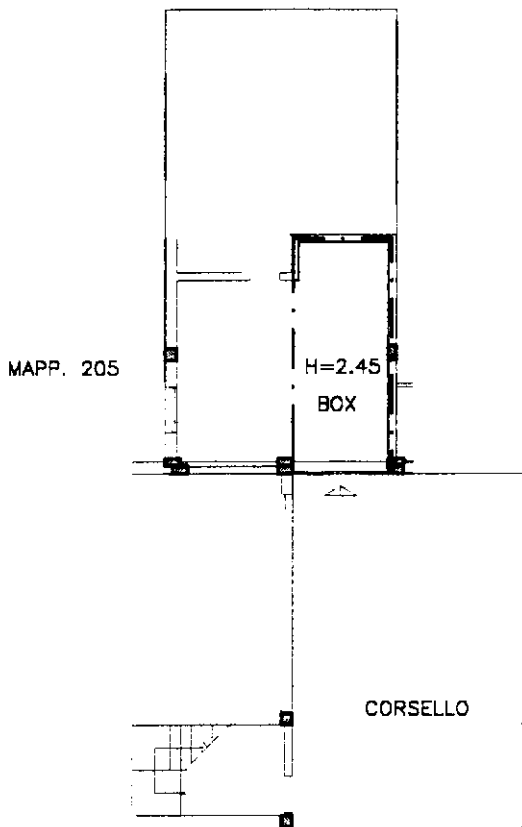
MODULARIO  
di Catasto 214



MINISTERO DELLE FINANZE  
DIPARTIMENTO DEL TERRITORIO  
**CATASTO EDILIZIO URBANO** (RDL 13-4-1939, N. 652)

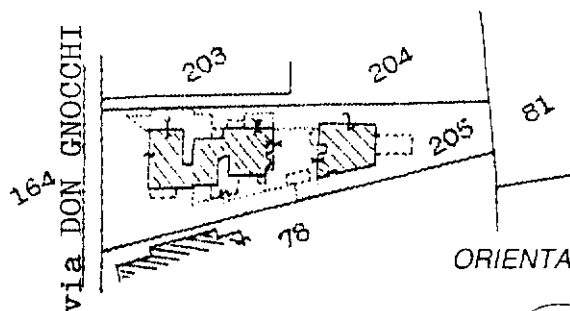
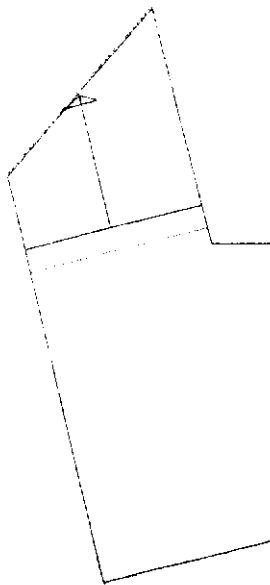
MOD. **BN** (CEU)

Planimetria di u.i.u. in Comune di **TREZZO S. ADDA** via **DON GNOCCHI** civ. **29**

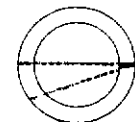


PIANO  
INTERRATO

ESTRATTO DI MAPPA 1: 2000



ORIENTAMENTO

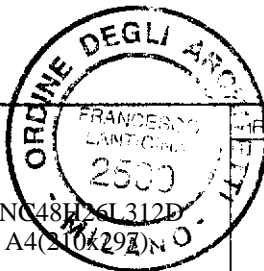


SCALA DI 1:200

Dichiarazione di N.C.   
Ultima planimetria in cantiere

Compilata dal **ARCH. LANTICINA**  
(Titolo, cognome e nome)

**FRANCESCO**



RESERVATO ALL'UFFICIO

Data presentazione: 30/07/2001 - Data: 26/01/2021 - n. T252001 - Richiedente: LNTFNC48H26L312D

Totale schede: 1 - Formato di acquisizione: A4(210x297) - Formato stampa richiesto: A4(210x297)

n. **205** sub. **27**

Scritto all'atto del n. **2500** della provincia di **MILANO**

data **23.07.01** Firma

Catasto dei Fabbricati - Situazione al 26/01/2021 - Comune di TREZZO SULL'ADDA (L411) - Foglio: 22 - Particella: 205 - Subalterno: 27 >  
map 01 - <  
VIA DON GNOCCHI n. 29 piano: S.I.